

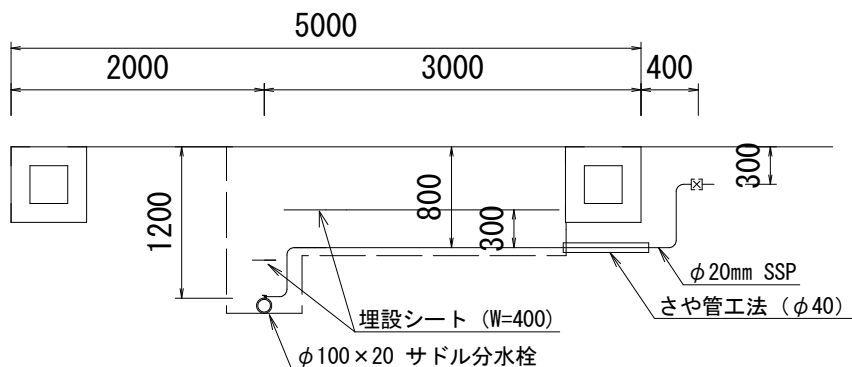
# 記 載 例

受 付 第	号	年	月	日					
<h2 style="margin: 0;">給水装置工事申請及び施工承認願</h2> <p style="margin: 0;">( 区分 <span style="border: 1px solid black; border-radius: 50%; padding: 2px;">新設</span> ・ 改造 ・ 増設 ・ 撤去 )</p> <p style="margin: 0;">大井町水道事業 大井町長 様</p> <p style="margin: 0;">給水装置工事を申し込みますのでご承認願います。 この工事に係る手続き、施工、水道利用加入金等の納入及び還付金受領等については、下記の工事施工者に一切の権限を委任します。また、工事完成後は公道内の給水装置を寄付します。 町から貸与された水道メータ等の善良な管理を怠り、破損又は損失した場合は実費にて賠償し、計量業務に支障が生じた場合は自費をもって改善又は移設することを誓約します。 なお、所有者が変更になった場合も、この申請に係る誓約及び権利者承諾を継承します。</p> <p style="margin: 0;"><b>令和 5 年 7 月 1 日</b></p>									
工事申請者	住所 <small>フリガナ</small>	足柄上郡大井町金子1995番地 <small>オオイ タロウ</small>			<span style="border: 1px solid red; border-radius: 50%; padding: 2px;">印</span>				
	氏名	大井 太郎							
	電話	0465-85-5011							
工事施工者	住所 <small>フリガナ</small>	足柄上郡大井町大井中央3000 <small>ユウ カナガワセツビ</small>			<span style="border: 1px solid red; border-radius: 50%; padding: 2px;">印</span>				
	氏名	(有)神奈川設備							
	電話	0465-85-5000							
主任技術者	氏名	神奈川 一郎							
添付書類	建築確認済書の写し ・ 住民票 ・ 給水装置所有者変更届 ・ 貯水槽構造図等								
給水装置所在地	大井町 上大井10000番地								
所有者	住所	同上			本 管				
	氏名	同上 <span style="border: 1px solid black; border-radius: 50%; padding: 1px;">印</span>							
使用者名	同上				量 水 器				
用途	<span style="border: 1px solid black; border-radius: 50%; padding: 1px;">家庭用</span> ・ <span style="border: 1px solid black; border-radius: 50%; padding: 1px;">業務用</span> ( <span style="border: 1px solid black; border-radius: 50%; padding: 1px;">飲食店</span> ) ・ 仮設								
権 利 者 承 諾 欄	(建物所有者) 私所有の建物に給水装置の工事をする事を承諾します。これにより支障が生じたときは、当事者間で解決します。 住所 氏名 <span style="border: 1px solid black; border-radius: 50%; padding: 1px;">印</span>				町 納 入 金	管 種	MDIP		
						口 径	φ 100 mm		
						水 圧	4.7 Mpa		
					口 径	φ 20 mm × 1 個			
					番 号	φ mm × 個			
					出庫年月日	年 月 日			
					検満年月	年 月			
					水道加入金 (税込み)	円 年 月 日			
					追徴又は 還付金	円 年 月 日			
				設計審査 手数料	1,000 円 年 月 日				
				完成検査 手数料	1,000 円 年 月 日				
				国県道間接 事務費	円 年 月 日				
				完成予定年月日	R5年10月10日				
				完成検査年月日	年 月 日				
誓 約 欄	断減水等により営業に支障が生じても町に苦情を申しません。				給水装置工事に合格したことを証明する。  検査員 <span style="border: 1px solid black; border-radius: 50%; padding: 1px;">印</span>				
	氏名 大井 太郎								
	課長	副課長	主任	課 員					
設 計					精	課長	副課長	主任	課 員
					算				

# 記載例

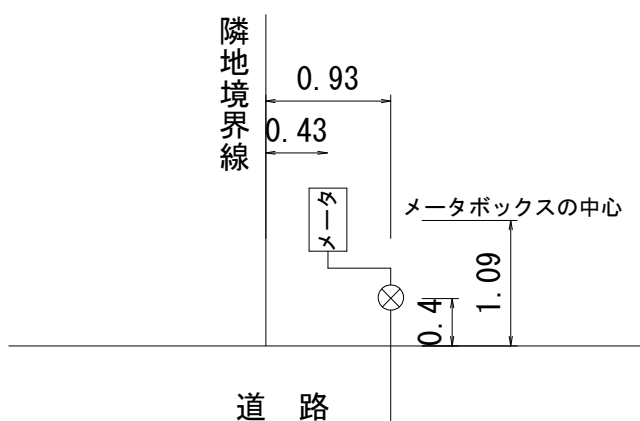
## 横断図 (S=1:50)

※本管の埋設シートは、本管の300上とする



※横断図はmm単位とする

## オフセット (メートルまで)



## 使用材料表

品名	数量
----	----

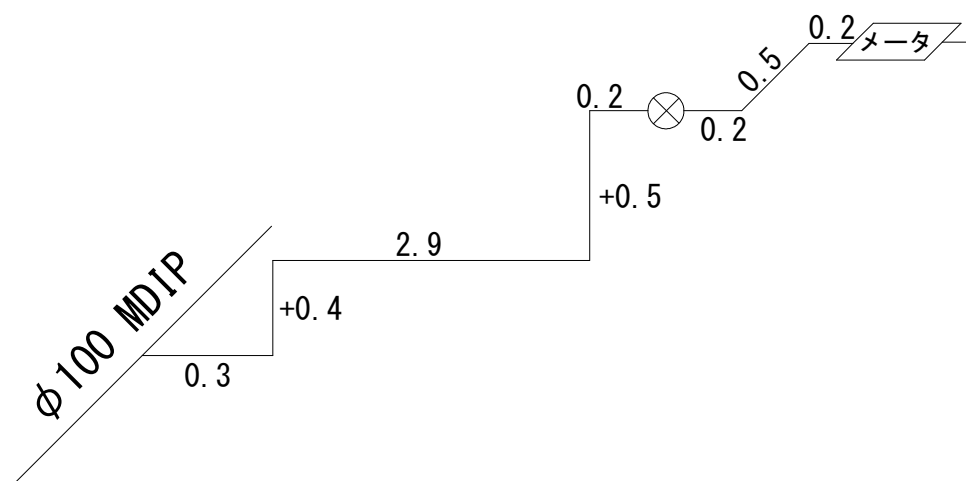
# 記載例

## 位置図



※対象地が中央になるようにすること  
※原則貼り付けはしないこと

## 立面図（メートルまで）



※引込管が既設の場合は点線とする