

おしらせ・募集

平成24年度中小企業退職金共済制度奨励事業補助金

地域振興課 85-5013

中小企業で働く方の福祉の向上と、雇用の安定のため、企業者が負担する退職金共済掛金の一部を、奨励金として補助します。

補助は、加入従業員一人につき払い込み金額の10分の1以内とし、掛金は、一人につき1か月5,000円以内です。

○中小企業退職金共済法第2条第3項に基づく中小企業退職金共済団体と退職金共済契約を締結した中小企業者

○所得税法施行令第73条の規定に基づく特定退職金共済団体と退職金共済契約を締結した中小企業者

補助要件

町内で1年以上継続して事業を営んでいる町税の納税義務者で、滞納していない事業者

期 共済契約を締結した日の属する月から起算して60か月

申 1月31日(木)までに、申請書・掛金内訳明細書(ホームページからダウンロードか窓口で配付)・平成23年中に共済掛金を払い込んだことを証する書類を提出。

献血にご協力ください

子育て健康課 83-8011

日 1月20日(日) 産業まつり 10:00～12:00、13:00～15:00

場 役場 正面玄関

対 体重が50kg以上の方

※ 65歳以上の方は、60～64歳の間に献血をされた方のみ。

持 身分証明書・献血カード・献血手帳(お持ちの方のみ)

※ 薬の服用・体調・海外渡航歴などで、献血できない場合があります。

電気自動車等購入費補助

生活環境課 85-5010

電気自動車などを購入する方に、費用の一部を補助します。

対象品と補助金額

①電気自動車(補助金額50,000円) 搭載する電池で駆動し、自動車検査証の交付を受けた自動車

※ 平成24年12月19日現在の残り5件

②電気バイク(補助金額10,000円) 搭載する電池で駆動し、形式認定を取得している原動機付自転車

※ 平成24年12月19日現在の残り5件

③電気自動車用急速充電器(補助金額50,000円) 定格出力10kW以上の急速充電設備

※ 平成24年12月19日現在の残り2件

対象者および条件

次の条件をいずれも満たす方

- ・町内に1年以上所在をする個人か事業者
・町内に電気自動車などの保管場所があること
・町税などに未納がないこと

申 購入前か工事着工前に、必要書類などを提出。

※ 申請書などは、ホームページからダウンロードできます

四季の里直売所だより

四季の里 84-5029

1月のおススメ農作物は、「新作スイーツで話題のフェイジョア・みかん・白菜などの冬野菜」です。

旬でおいしい地場産野菜をお買い求めください。

訂正とおわび

教育総務課 85-5015

広報おしらせ12月15日号4ページ、町立小中学校入学説明会の相和小学校の日時、「平成25年1月4日(月)」は、「平成25年2月4日(月)」の誤りです。ここで訂正し、深くおわびします。

水道管の凍結にご注意!

生活環境課 85-5011

冬の冷え込みが厳しくなると、むき出しの水道管や家の外にある蛇口が、凍ったり破裂したりすることがあります。水道管にも防寒対策をしましょう。

水道管の防寒方法

毛布など厚手の布や発泡スチロール系保温チューブ(市販品)などを水道管に巻きつけて、蛇口の上まで完全に包み、その上にビニールなどを巻いて、直接冷気にふれないようにします。

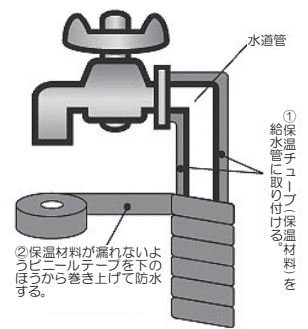
水道管が凍ってしまったとき

水道管や蛇口が凍ってしまったときは、自然に溶けるのを待つか、凍った部分にタオルなどを被せて、ゆっくりぬるま湯をかけてください。

※ 急に熱いお湯をかけると、水道管や蛇口が破裂漏水することがあります。

水道管が破裂漏水してしまったとき

止水栓(メーターボックス内のコックなど)を閉めて、漏水修理当番の工事店などに修理を依頼してください。



足柄上一周駅伝競走大会は2月24日に開催

生涯学習課 85-5016

新春恒例の足柄上地区一周駅伝競走大会は、毎年1月3日に開催していましたが、今年は2月24日(日)に開催します。

大井町をはじめ、足柄上郡各町と南足柄市の代表選手たちが、同地区内のコースを舞台に力走を繰り広げます。

Table with 6 columns: 日 日時/日程, 期 期間, 場 場所, 対 対象/資格, 定 定員/定数, 内 内容/コース, 講 講師, 費 費用(記載がないものは無料), 持 持ち物, 主 主催, 申 申し込み, 問 問い合わせ先, 本 ホームページ

お知らせ・募集

太陽光発電システム設置費補助

生活環境課 85-5010

対象品

住宅の屋根などの設置に適した太陽電池で、最大出力が10kW未満の太陽光発電システムの未使用品

対象者および条件

町内の自らが居住するための住宅に太陽光発電システムを設置する個人

対象経費

太陽電池モジュール・架台・インバータなどの設置にかかる経費

補助金額 次の①と②の合計金額

①1kWあたり11,000円(上限37,000円)

※ 町の補助分

②1kWあたり15,000円(上限52,000円)

※ 県の補助分

※ 平成24年12月10日現在の受付可能件数は、14件

申 工事着工前に必要書類などを提出

※ 実績報告書は、システムを設置を完了した日から30日以内か、3月15日(金)までに提出

※ 申請書などは、町ホームページからダウンロードできます

県立職業技術校2013年4月生後期募集

県産業人材課 045-210-5715

刈 職業に必要な知識・技術・技能を習得して、職業に就こうという意思がある方

実施校および募集コース

東部総合職業技術校(かなテクカレッジ東部) 045-504-2810

西部総合職業技術校(かなテクカレッジ西部) 平成25年4月開校

045-210-5709

マシニング&CAD/CAM、機械CADシステム、電気、自動車整備、チャレンジプロダクト、セレクトプロダクト、溶接・板金、ケアワーカーなど

申 ハローワークで事前手続きをし、1月7日(月)～2月4日(月)までに各校へ

選考日 2月17日(日)

※ 募集案内は、各技術校・ハローワークで配布

足柄消防組合からのお知らせ

足柄消防組合消防本部予防課
74-6663

地震発生時の出火防止

過去の地震による出火の原因は、電気器具によるものが最も多く、次に石油ストーブ・石油ファンヒーター・ガス器具などです。東日本大震災で起きた火災の大半は、津波によるものでした。

地震の揺れを感じたら、すぐに火を消せる場合は、消してテーブルの下に隠れましょう。大きな揺れの時は無理をせず、揺れがおさまってから火の始末をしましょう。

また、電気が復旧した時に、倒れた電気器具に通電して火災が起きることがあります。避難などで家を空ける時は、電気のブレーカーを遮断し、電気器具のコンセントを抜き、ガスの元栓を締めましょう。

火災の早期発見のためには、住宅用火災警報器を設置し、初期消火のためには、家庭用消火器を設置しましょう。

1月26日は文化財防火デー

昭和24年1月26日に奈良県の法隆寺金堂から出火し、多くの国宝が焼失しました。文化財を火災や震災などの災害から守り、文化財愛護思想の普及や高揚を図るため、昭和30年1月26日に文化財防火デーが制定されました。

また、この時期は火災の起きやすいこともあり、全国で文化財防火運動を行っています。

フリーマーケット出店者大募集!

町社会福祉協議会 84-3294

産業まつりで行われる、フリーマーケットの出店者を募集します。

日 1月20日(日) 10:00～15:00

※ 雨天決行

場 総合体育館 2階 アリーナ

定 60区画(2m×3mで一区画)

費 一区画 1,500円

申 1月7日(月)9:00から直接

※ 電話での受け付けは、いたしません
注意 事業者の出店は不可。飲食物や生き物の販売は不可

※ 床を傷つける可能性のある大きな物や家具の搬入はできません。搬入出路は体育館の外階段のみで、館内のエレベーター・中階段は、利用できません。

ラヴリキッズ無料体験レッスン

ラヴリキッズ(大澤) 080-1260-5178

平成25年度の入会希望者を対象に開催します。

日 1月22日(火)、29日(火)

Aチーム 16:30～17:30

Bチーム 17:30～18:30

場 総合体育館 1階 多目的室

刈 小学生 Aチーム…新1～3年生

Bチーム…新4～6年生

※ 1回目は無料で、2回目は500円

骨盤体操教室会員募集

骨盤体操サークル(伊東)

090-3203-5502

日 1月7日(月)、30日(水)

10:00～11:30 毎月2回開催

場 生涯学習センター

費 1回500円

※ 用具の貸し出しは、各200円(初回は無料)

持 タオル・飲み物・ヨガマットかバスタオル・動きやすい服装

申 開催の二日前までに電話で

イベント・講座

わらべうたであそぼう

生涯学習課 83-5409

遊びながらわらべうたを学びます。

日 1月11日(金)

10:00～10:45

0歳～1歳2か月児クラス(平成23年11月～平成24年11月生まれ)

11:00～11:45

1歳3か月～3歳児クラス(平成21年4月～平成23年10月生まれ)

場 生涯学習センター 3階 和室

刈 町内在住の方

定 各クラス10組 計20組 先着順

講 舟橋ゆみこさん、清水実佐子さん

申 1月9日(水)までの9:00～17:15に直接か電話で

人権相談所の開設

町民課 85-5006

人権擁護委員が無料相談に応じます。

日 1月16日(水) 13:00～16:00

場 松田町民文化センター 3階 会議室

内 ・児童、生徒のいじめ、体罰の問題

・家庭内や隣近所で困ったことなど

・名誉き損、プライバシーの侵害など

・その他、人権に関すること

※ 個人の秘密は堅く守ります

日 日時/日程 **期** 期間 **場** 場所 **刈** 対象/資格 **定** 定員/定数 **内** 内容/コース **講** 講師

2 広報おおいおしらせ 平成25年1月1日

税金セミナー

「住宅取得と税金還付」

小田原青色申告会 24-2614

- 日** 1月20日(日) 11:00～12:30
場 青色会館 5階 大ホール
定 100人 予約制

人・農地プラン意見交換会

地域振興課 85-5013

人・農地プラン作成にあたり、意見交換会を開催します

- 日** 1月24日(木) 19:00～21:00
※ 以後、毎週木曜日の同時刻に2～4回開催予定

- 場** 生涯学習センター 会議室
内 農業者の高齢化や後継者不足、耕作放棄地の問題について、アンケート結果などをもとに意見交換をし、問題解決を図るプランを作成します。

第31回町民健康マラソン大会

生涯学習課 85-5016

- 日** 1月27日(日) 9:20受付開始
※ 雨天などで中止の場合は、7:30に防災行政無線で連絡

- 場** ブルックスグラウンド駐車場
対 町内在住・在勤・在学の小学生以上
※ 保護者に伴走する保護者は、一般の申し込みが必要です

- 内** ①1,300円コース 一般・小学生
②3,000円コース 一般・中学生女子
③4,800円コース 一般・中学生男子

- 申** 1月18日(金)までに、在学の児童・生徒は各学校に。それ以外は、総合体育館(82-9799)に直接

おおいゆめの里自然観察会 早春の生きものさがし

生涯学習課 83-5409

早春に見られる動植物をさがし、簡単な新聞を作ろう。

- 日** 2月2日(土) 9:00～11:30
場 ゆめの里、農業体験施設四季の里
※ 集合解散は、四季の里

- 対** 小学4年生以上
定 20人 先着順

- 持** 筆記用具(メモ帳・鉛筆・色鉛筆)・タオル・雨具・飲み物・虫めがね(持っている人)・双眼鏡(持っている人)・活動できる服装(長袖・長ズボン・防寒着)・帽子・手袋・雨上がりには長靴

- 申** 1月25日(金)までに直接か電話で

教育委員会とフリースクールなどによる不登校相談会

県教育委員会子ども教育支援課
045-210-8292

不登校で悩む児童・生徒や保護者を対象に相談会を開き、一人ひとりの自立や、学校生活の再開に向けた支援を行います。

- 日** 2月2日(土) 13:00～16:30
場 平塚市教育会館
内 フリースクール活動紹介・個別相談会
主 県学校・フリースクール等連絡協議会

第6回「ミルトニアの集い」

足柄上商工会 83-3211

足柄上地区の若手後継者づくりの一环として開催します。

- 日** 2月16日(土) 16:30～
場 松田町文化センター 展示ホール
対 20～49歳の独身で、男性は、大井町・中井町・松田町・開成町のいずれかに在住・在勤の方

- 定** 男女ともに25人 多数抽選
※ 抽選の場合は、結果を2月1日(金)以降に連絡します

- 費** 男性 5,000円
女性 2,000円

- 申** 1月31日(木)までに、参加申込書(ホームページからダウンロード)に必要な事項を記入し、直接・FAX・メールのいずれかで
〒258-0003
松田町松田惣領2083-2
足柄上商工会「第6回ミルトニアの集い」係

FAX 83-3213

mail angel@ultra-ashikami.jp

ホ <http://www.ultra-ashikami.jp/miltonia/>

食品衛生責任者要請講習会

足柄食品衛生協会 85-3730

食品店などの許可を必要とする営業をする場合は、食品衛生法により「食品衛生責任者」の設置が必要です。

この講習会は資格を取得するための講習会です。受講を希望する方は、事前に申し込んでください。

- 日** 2月19日(火) 10:00～17:00
場 足柄上合同庁舎 2階 大会議室
対 満15歳以上(義務教育履修中の方を除く)の方・日本語が理解できる方

- 申** 1月30日(水)10:00～12:00、13:00～15:00に、証明写真2枚(縦3cmか4cm×横3cm)と受講料10,000円を持参して、足柄上保健福祉事務所2階会議室へ

町文化団体連絡協議会～学びの広場～ 第三回おおいゆめの里俳句大会

おおいゆめ俳句会会長(中根) 82-1576

作品募集
兼題 水仙・里(春の季語を入れる)、
2句一組で未発表の作品

作品締切 1月20日(日)

俳句大会

- 日** 2月24日(日) 10:00～16:00

場 農業体験施設四季の里
作品締切 当日の12:00までに、「春季雑詠」を2句

※ 初心者大歓迎、大会のみの参加も可
※ 詳細は、お問い合わせください

ごみの減量 大作戦! 『粗大ごみ』生活環境課 85-5010

一辺が50cm以上のものは粗大ごみになります。粗大ごみの出し方は、「戸別収集」と「直接搬入」があります。

今回取り上げるのは、指定された家などへ収集に向う「戸別収集」です。

●戸別収集

収集日 毎月1回(月の上旬)

※ 収集日は収集される月の前月末に決定

収集量 1回(ひと月)3点まで

料金 1点1,050円

申込 毎月20日までに生活環境課に

対象 一辺50cmを超えるもの。布団などは、3枚で1点、イス・机などのセットは、1セット1点として扱います。収集できるものの詳細は、生活環境課までお問い合わせください。

注意 スプリング入りのベッドは、布とスプリングの部分を別々にしてください。

収集場所 自宅の玄関など、屋外の希望の場所に伺います。

今回は、「粗大ごみなどの直接搬入」のお話です。

費 費用(記載がないものは無料) **持** 持ち物 **主** 主催 **申** 申し込み **問** お問い合わせ先 **ホ** ホームページ

健康・福祉・子育て

◆詳細は大井町生活カレンダーをご覧ください。

子育て健康課 83-8011

3か月児健診

1月8日(火)に予定していましたが、次のとおり変更になりました。

日 2月12日(火) 受付13:00～13:15
 刈 平成24年9・10月生まれ

赤ちゃん健康相談

日 1月10日(木)・24日(木)
 受付 9:30～10:30

刈 0～4歳児

3歳児健診

日 1月11日(金) 受付13:00～13:15
 刈 平成21年11月生まれ

2歳児歯科健診

日 1月18日(金) 受付13:00～13:15
 刈 平成23年1・2月生まれ

1歳6か月児健診

日 1月22日(火) 受付13:00～13:15
 刈 平成23年7月生まれ

一般健康相談 予約制

日 1月24日(木) 受付9:30～10:30
 申 電話で

お誕生前健診

日 各医療機関にお問い合わせください
 場 県内の小児科病院
 刈 満10か月～11か月児

ぞうさんくらぶ

日 1月15日(火) 受付 9:30～9:45
 場 保健福祉センター 2階
 刈 初めてのお子さん(3か月～1歳のお誕生月まで)をお持ちのお母さん
 内 ヨガ
 持 動きやすい服装
 費 100円

のびっこくらぶ

日 1月18日(金)
 りす(H22.10.1～H23.4.1生まれ)
 10:00～11:30 受付 9:50
 1月21日(月)
 うさぎ(H22.4.2～H22.9.30生まれ)
 10:00～11:30 受付 9:50
 場 保健福祉センター 2階 おもちゃ館
 内 紙・箱で遊ぼう
 持 飲み物・おやつ

エンジョイ!マタニティ 予約制

日 1月21日(月) 13:00～16:00
 受付 13:00～13:15
 場 保健福祉センター 2階 おもちゃ館
 刈 妊婦とその夫
 持 母子健康手帳・筆記用具
 申 電話で

お悔やみ申し上げます

(11月26日～12月10日届出分)

2件/届出7件

氏名	年齢	自治会
内田徳太郎 <small>とくたろう</small>	84	根岸上
覚張フミ子 <small>がくはり</small>	78	上大井

(敬称略)

ご遺族に掲載の希望を伺っています。

介護福祉課 83-8011

障がいのある方やご家族の相談

日 1月15日(火) 14:00～16:00
 場 保健福祉センター 2階 第3会議室
 内 生活上の悩みや困っていることなどの相談。自立サポートセンタースマイルの専門相談員がお受けします。

身体障害者巡回更生相談

日 1月21日(月) 13:00～14:00
 場 小田原市保健センター
 刈 身体障害者手帳(肢体不自由)をお持ちの方
 内 補装具の製作・修理の要否・適合判定(予約制)

スポーツ

トレーニングルーム講習会

総合体育館 82-9799

日 1月27日(日) 15:00～16:30
 場 総合体育館
 刈 義務教育修了以上の方
 定 35人

小中学生総合体育館開放日 総合体育館 82-9799

月・日	開放場所(種目)	利用時間
1月5日	多目的室(卓球4台)	9:00～16:00
	体育室(バドミントン4面)	9:00～16:00
1月12日	多目的室(卓球4台)	13:00～16:00
	体育室(バドミントン4面)	13:00～16:00

体育館シューズと用具(小学生貸出可)は持参

お~い! 元気会 1月6日～1月20日 参加費 300円 ☆60歳以上の方 ならどなたでも参 加できます。 お近くの会場へ ひお越しください。 介護福祉課 83-8011	会場	日	時	内容
	根岸下自治会館	1月7日	9:30～11:30	思い思いに・・・「変わり文字」
	金手自治会館		13:30～15:30	
	河原自治会館	1月8日	9:30～11:30	お正月遊び
	西大井自治会館		13:30～15:30	
	市場自治会館	1月10日	9:30～11:30	そうわ会館送迎 12:50 下山田自治会館 13:00 篠窪自治会館 13:10 高尾多目的集会所
	そうわ会館		13:30～15:30	
	上大井自治会館	1月15日	9:30～11:30	思い思いに・・・「変わり文字」
	柳多目的集会所		13:30～15:30	
	根岸上自治会館	1月17日	9:30～11:30	
赤田自治会館	13:30～15:30			